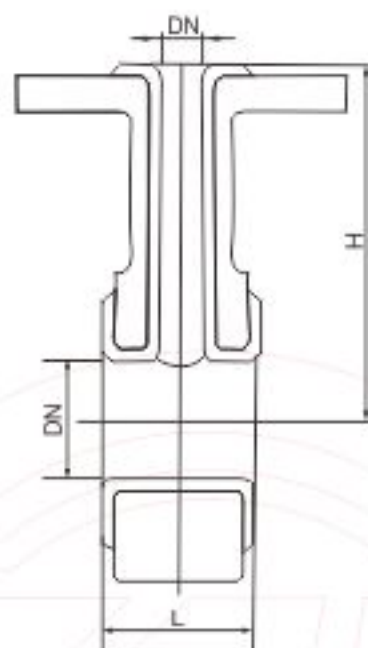


© Lined Pipeline
Lined Instrument Tee



Lined Instrument Tee

DNXDN	NPS×NPS	L (mm)	H (mm)	WT (kg)
50×25	2 ×1	50	127	2.5
65×25	2 1/2 ×1	50	127	3
80×25	3×1	50	140	4
100×25	5×1	50	165	6.5
125×25	4×1	50	190	9.5
150×25	6×1	50	203	13
150×40	6×11/2	75	203	16.5
200×25	8 ×1	50	229	21.5
200×40	8×11/2	75	229	23.7
250×25	10×1	50	279	32
250×40	10×11/2	75	279	36
300×25	12×1	50	305	42.5
300×40	12×1 1/2	75	305	50